

OBS1285HR (12V 85W)

Batería VRLA High Rate

Las baterías High Rate OSONIX con tecnología AGM de alta densidad, plomo de alta pureza (99,99%), avanzada aleación de estaño y calcio reducen la corrosión en sus rejillas, otorgando una vida útil de hasta 12 años.



> Características

- Tecnología de fibra de vidrio absorbente (AGM) de recombinación superior al 99,99%.
- Rejillas ultra delgadas que optimizan una alta densidad y potencia.
- Conexión entre celdas de baja resistencia y mínima pérdida de energía.
- Cumplimiento de disposiciones IATA/ICAO, A67 (Sin restricciones de transporte ferroviario, carretera, marítimo y aéreo).
- Rendimiento superior de altas tasas de carga y descarga.

> Aplicaciones

- Fuentes de Energía Ininterrumpida (UPS)
- Equipo médico y Laboratorio
- Telecomunicaciones
- Centros de Datos
- Centros Bancarios
- Plantas de generación eléctrica
- Sistemas de almacenamiento de energía

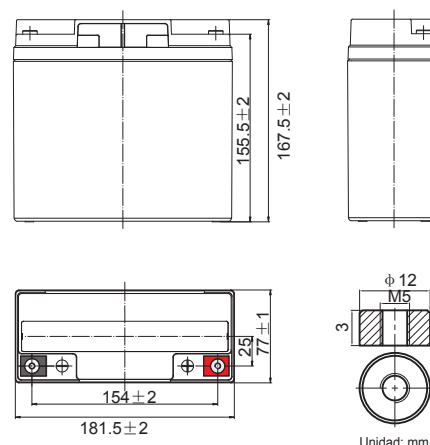


ESPECIFICACIONES Condición @ 25°C (77°F)

Voltaje Nominal		12 V
Capacidad (W/celda) (15 min a 1.67 V/celda)		85 W/celda
Capacidad (Ah) (10 hrs a 1.80 V/celda)		18.6 Ah
Capacidad a	18.56 Ah	(8hrs, 2.32 A, 1.75V/celda)
	15.8 Ah	(3hrs, 5.26A, 1.75V/celda)
	13.3 Ah	(1hr, 13.3A, 1.67V/celda)
Corriente de Descarga Máx.		300 A
Resistencia Interna		15 mΩ
Temperatura de Operación	Descarga	-20 a 55°C (4 a 131°F)
	Carga	0 a 40°C (32 a 104°F)
	Almacenamiento	-15 a 50°C (5 a 122°F)
Temperatura de Operación Nominal		25 ±3 °C (77 ±5°F)
Corriente de Cortocircuito		1700 A
Corriente de Carga Máx.		6.0 A
Voltaje de Carga	Flotación	13.5 V
	Coefficiente de Temp. Ecuilización	-3 mV / celda / °C
		14.1 a 14.4 V
Autodescarga		≤3% /mes

ESPECIFICACION FÍSICA

Dimensión	Largo	181.5 ±2 mm (7.14 in)
	Ancho	77 ±1 mm (3.03 in)
	Altura	167.5 ±2 mm (6.59 in)
	Altura Total	167.5 ±2 mm (6.59 in)
Peso		6.0 Kg (12.23 lb)
Terminal		M5
Contenedor (Retardante de Llama)		ABS UL94V-0
Torque Recomendado		3 Nm (26.55 in -lb)
Torque Máximo		3.8 Nm (33.63 in -lb)



Unidad: mm

Cumplimiento con:
Estándar IEC 60896

Certificación CE, UL 1989, UL94 V-0

Producción certificada IATF16949, OHSAS 18001, ISO 9001, ISO 14001



OBS1285HR (12V 85W)

Batería VRLA High Rate



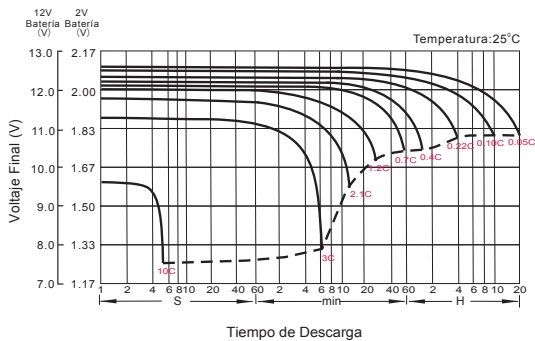
DESCARGA DE CORRIENTE CONSTANTE (AMPER) A 25°C (77°F)

V. Final / Tiempo	5 min	10 min	15 min	20 min	30 min	45 min	1 h	1.5 h	2 h	3 h	4 h	5 h	8 h	10 h
1.85V/celda	52.6	37.4	32.4	26.3	18.5	13.7	10.9	7.90	6.33	4.74	3.75	3.12	2.13	1.74
1.80V/celda	61.4	44.1	37.7	30.3	21.0	15.4	12.1	8.65	6.88	5.12	4.04	3.36	2.28	1.86
1.75V/celda	66.9	47.3	39.9	31.8	21.9	16.0	12.6	8.94	7.09	5.26	4.14	3.44	2.32	1.89
1.70V/celda	72.5	50.5	42.2	33.5	22.9	16.6	13.0	9.24	7.32	5.41	4.24	3.52	2.36	1.92
1.67V/celda	75.8	52.5	43.5	34.4	23.4	17.0	13.3	9.41	7.44	5.50	4.30	3.56	2.39	1.94
1.60V/celda	83.6	56.9	46.6	36.5	24.7	17.8	13.9	9.83	7.75	5.70	4.45	3.67	2.44	1.98

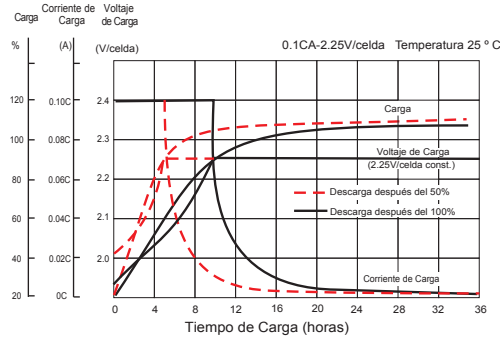
DESCARGA DE POTENCIA CONSTANTE (WATTS/CELDA) A 25°C (77°F)

V. Final / Tiempo	5 min	10 min	15 min	20 min	30 min	45 min	1 h	1.5 h	2 h	3 h	4 h	5 h	8 h	10 h
1.85V/celda	114.0	78.7	64.4	50.7	35.8	26.6	21.3	15.4	12.4	9.28	7.36	6.15	4.21	3.45
1.80V/celda	128.8	90.6	73.9	57.9	40.2	29.6	23.4	16.8	13.4	10.0	7.91	6.60	4.50	3.68
1.75V/celda	138.9	95.6	77.2	60.1	41.6	30.5	24.1	17.2	13.7	10.2	8.08	6.73	4.57	3.73
1.70V/celda	147.6	100.4	81.7	62.7	43.1	31.4	24.8	17.7	14.1	10.5	8.25	6.86	4.64	3.78
1.67V/celda	153.0	103.2	85.0	64.0	43.9	32.0	25.2	17.9	14.3	10.6	8.35	6.93	4.68	3.81
1.60V/celda	155.2	109.9	87.7	67.2	45.8	33.3	26.2	18.6	14.8	10.9	8.58	7.12	4.78	3.88

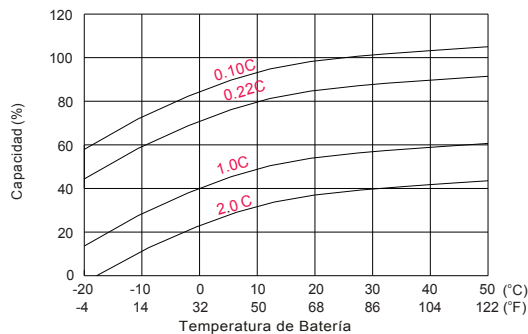
Características de Descarga



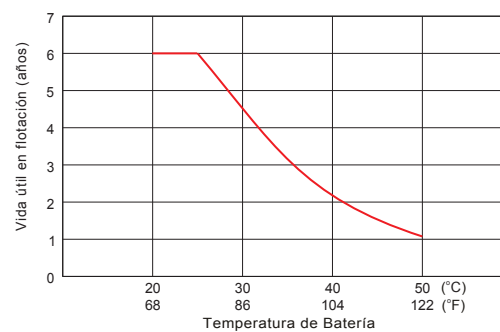
Características de Carga en Flotación



Efectos de temperatura en la capacidad



Efectos de temperatura en la capacidad de la batería en flotación



* Las especificaciones del producto están sujetas a cambios sin previo aviso.
 * LATAM-V2101-REV1.01
 ©2021, OSONIX



Osonix
 www.osonix.com
 info@osonix.com