



OBS12350HR (12V 350W)

Batería VRLA High Rate



Las baterías High Rate OSONIX con tecnología AGM de alta densidad, plomo de alta pureza (99,99%), avanzada aleación de estaño y calcio reducen la corrosión en sus rejillas, otorgando una vida útil de hasta 12 años.

► Características

- Tecnología de fibra de vidrio absorbente (AGM) de recombinación superior al 99,99%.
- Rejillas ultra delgadas que optimizan una alta densidad y potencia.
- Conexión entre celdas de baja resistencia y mínima pérdida de energía.
- Cumplimiento de disposiciones IATA/ICAO, A67 (Sin restricciones de transporte ferroviario, carretera, marítimo y aéreo).
- Rendimiento superior de altas tasas de carga y descarga.

► Aplicaciones

- Fuentes de Energía Ininterrumpida (UPS)
- Equipo médico y Laboratorio
- Telecomunicaciones
- Centros de Datos
- Centros Bancarios
- Plantas de generación eléctrica
- Sistemas de almacenamiento de energía

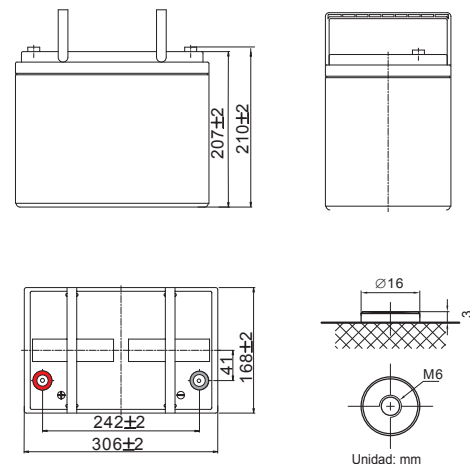


ESPECIFICACIONES Condición @ 25°C (77°F)

Voltaje Nominal		12 V
Capacidad (W/celda) (15 min a 1.67 V/celda)		370 W/celda
Capacidad (Ah) (20 hrs. a 1.80 V/celda)		95 Ah
Capacidad a	97.2 Ah	(20hrs, 4.86A, 1.75V/celda)
	89.6 Ah	(8hrs, 11.2A, 1.75V/celda)
	77.1 Ah	(3hrs, 25.7A, 1.75V/celda)
	66.3 Ah	(1hrs, 66.3A, 1.67V/celda)
Corriente de Descarga Máx.		1425 A
Resistencia interna		4.0 mΩ
Temperatura de Operación	Descarga	-15 a 50°C (5 a 122°F)
	Carga	0 a 40°C (32 a 104°F)
	Almacenamiento	-15 a 40°C (5 a 104°F)
Temperatura de Operación Nominal		25 ±3 °C (77 ±5°F)
Corriente de corto circuito		2400 A
Corriente de Carga Máx.		27.0 A
Voltaje de Carga	Flotación	13.5 V
	Coefficiente de Temp. Ecuilización	-3 mV / celda / °C 14.1 a 14.4 V
Autodescarga		≤3% /mes

ESPECIFICACION FÍSICA

Dimensiones	Largo	306 ±2 mm (12.0 in)
	Ancho	168 ±2 mm (6.61 in)
	Altura	201 ±2 mm (8.19 in)
	Altura Total	211 ±2 mm (8.31 in)
Peso		28.0 Kg (61.7 lb)
Terminal		M6
Contenedor (Retardante de Llama)		ABS UL94 HB (Opcional V0)
Torque Recomendado		4 Nm (35.40 in-lb)
Torque Máximo		5.4 Nm (47.79 in-lb)



Cumplimiento con:
 Estándar IEC 60896
 Certificación CE, UL 1989, UL94 HB
 Producción certificada IATF16949, OHSAS 18001, ISO 9001, ISO 14001



OBS12350HR (12V 350W)

Batería VRLA High Rate



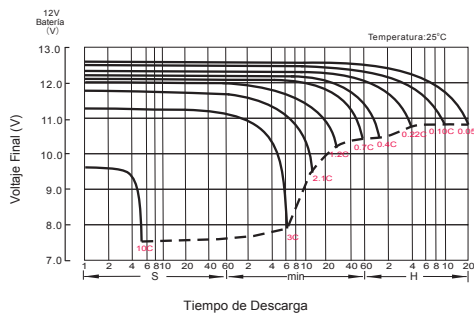
DESCARGA DE CORRIENTE CONSTANTE (AMPER) A 25°C (77°F)

V. Final / Tiempo	5min	10min	15min	20min	30min	45min	1h	2h	3h	4h	5h	6h	8h	10h	20h
1.85V/celda	226.8	177.5	147.0	123.1	96.0	70.6	57.3	33.7	24.4	19.1	15.8	13.6	10.7	8.84	4.63
1.80V/celda	253.9	197.8	160.1	133.1	101.7	74.1	60.1	35.0	25.1	19.8	16.3	14.0	10.9	9.07	4.75
1.75V/celda	283.5	217.0	173.1	142.2	106.9	77.5	62.5	35.8	25.7	20.1	16.7	14.3	11.2	9.25	4.86
1.70V/celda	314.3	235.4	184.2	151.3	112.3	80.9	64.5	36.6	26.2	20.6	17.1	14.6	11.4	9.43	4.94
1.67V/celda	347.6	251.9	197.3	159.6	117.7	83.6	66.3	37.3	26.7	21.0	17.3	14.9	11.6	9.59	5.03
1.60V/celda	377.1	268.5	210.6	166.7	123.0	88.0	69.6	38.3	27.2	21.4	17.7	15.2	11.9	9.76	5.16

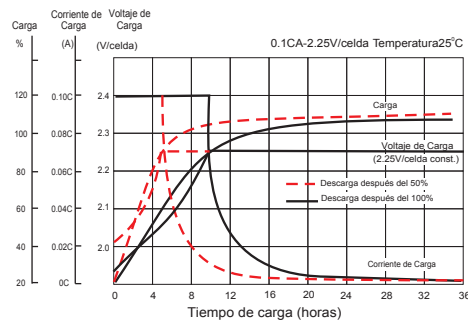
DESCARGA DE POTENCIA CONSTANTE (WATTS/CELDA) A 25°C (77°F)

V. Final / Tiempo	5min	10min	15min	20min	30min	45min	1h	2h	3h	4h	5h	6h	8h	10h	20h
1.85V/celda	441.2	347.2	289.2	245.8	190.7	141.0	114.9	67.8	49.2	38.8	32.2	27.7	21.8	18.2	9.58
1.80V/celda	488.8	383.0	311.7	263.2	200.3	146.9	119.5	69.9	50.4	39.8	33.1	28.3	22.3	18.6	9.76
1.75V/celda	540.1	416.3	334.1	278.8	208.8	152.2	123.4	71.1	51.3	40.3	33.5	28.9	22.7	18.8	9.93
1.70V/celda	592.0	446.5	351.5	293.6	217.0	157.4	126.2	72.1	52.0	41.1	34.1	29.2	23.0	19.1	10.0
1.67V/celda	649.4	474.3	370.0	307.6	226.1	162.0	129.1	73.1	52.7	41.6	34.4	29.6	23.3	19.3	10.2
1.60V/celda	696.8	500.0	395.0	318.4	234.1	168.6	134.2	74.5	53.2	42.0	34.9	29.9	23.6	19.4	10.3

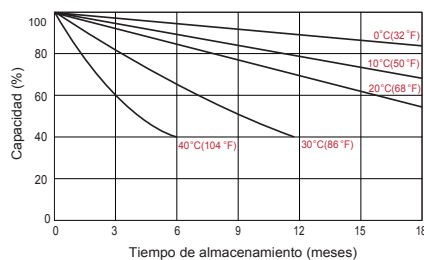
Características de Descarga



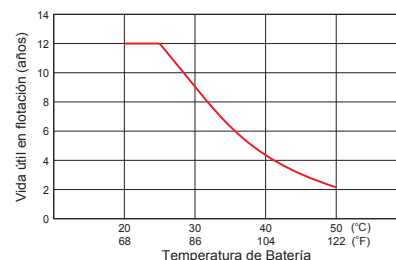
Características de Carga en Flotación



Efectos de temperatura en la capacidad



Efectos de temperatura en la capacidad de la batería en flotación



DISTRIBUIDOR AUTORIZADO



Osonix
www.osonix.com
info@osonix.com

* Las especificaciones del producto están sujetas a cambios sin previo aviso.

* LATAM-V2101-REV1.03

©2021, OSONIX