



OBS12400HR (12V 400W)

Batería VRLA High Rate

Las baterías High Rate OSONIX con tecnología AGM de alta densidad, plomo de alta pureza (99,99%), avanzada aleación de estaño y calcio reducen la corrosión en sus rejillas, otorgando una vida útil de hasta 12 años.

> Características

- Tecnología de fibra de vidrio absorbente (AGM) de recombinación superior al 99,99%.
- Rejillas ultra delgadas que optimizan una alta densidad y potencia.
- Conexión entre celdas de baja resistencia y mínima pérdida de energía.
- Cumplimiento de disposiciones IATA/ICAO, A67 (Sin restricciones de transporte ferroviario, carretera, marítimo y aéreo).
- Rendimiento superior de altas tasas de carga y descarga.

> Aplicaciones

- Fuentes de Energía Ininterrumpida (UPS)
- Equipo médico y Laboratorio
- Telecomunicaciones
- Centros de Datos
- Centros Bancarios
- Plantas de generación eléctrica
- Sistemas de almacenamiento de energía

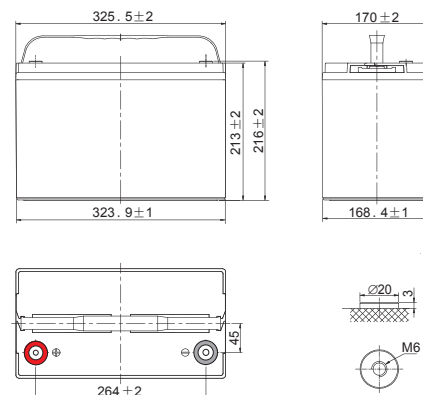


ESPECIFICACIONES Condición @ 25°C (77°F)

Voltaje Nominal		12 V
Capacidad (W/celda) (15 min a 1.67 V/celda)		406 W/celda
Capacidad (Ah) (20 hrs a 1.80 V/celda)		101.6 Ah
Capacidad a	104.0 Ah	(20hrs, 5.20A, 1.75V/celda)
	96.0 Ah	(8hrs, 12.0A, 1.75V/celda)
	80.4 Ah	(3hrs, 26.8A, 1.75V/celda)
	69.5 Ah	(1hr, 69.5A, 1.67V/celda)
Corriente de Descarga Máx.		1655 A
Resistencia interna		3.6 mΩ
Temperatura de Operación	Descarga	-15 a 50°C (5 a 122°F)
	Carga	0 a 40°C (32 a 104°F)
	Almacenamiento	-15 a 40°C (5 a 104°F)
Temperatura de Operación Nominal		25 ± 3 °C (77 ± 5°F)
Corriente de corto circuito		2580 A
Corriente de Carga Máx.		30.0 A
Voltaje de carga	Flotación	13.5 V
	Coefficiente de Temp. Equalización	-3 mV / celda / °C
		14.1 a 14.4 V
Autodescarga		≤3% /mes

ESPECIFICACION FÍSICA

Dimensiones	Largo	325.5 ± 2 mm (12.8 in)
	Ancho	170 ± 2 mm (6.69 in)
	Altura	213 ± 2 mm (8.39 in)
	Altura Total	216 ± 2 mm (8.50 in)
Peso		31.4 Kg (69.2 lb)
Terminal		M6
Contenedor (Retardante de Llama)		ABS UL94 HB (Opcional V0)
Torque Recomendado		4 Nm (35.40 in-lb)
Torque Máximo permitido		5.4 Nm (47.79 in-lb)



Unidad: mm

Cumplimiento con:
Estándar IEC 60896



Certificación CE, UL 1989, UL94 HB

Producción certificada IATF16949, OHSAS 18001, ISO 9001, ISO 14001

OBS12400HR (12V 400W)

Batería VRLA High Rate



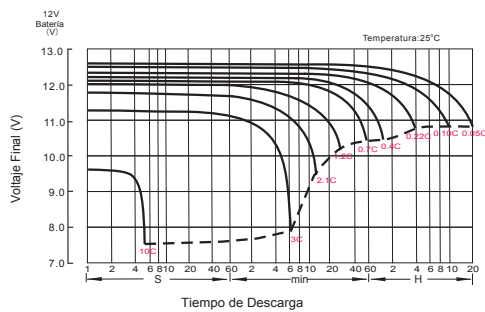
DESCARGA DE CORRIENTE CONSTANTE (AMPER) A 25°C (77°F)

V. Final / Tiempo	5min	10min	15min	20min	30min	45min	1h	2h	3h	4h	5h	6h	8h	10h	20h
1.85V/celda	244.7	193.8	168.2	139.3	107.2	78.0	58.4	33.8	25.0	20.0	16.8	14.6	11.4	9.37	4.94
1.80V/celda	290.9	220.9	186.4	152.0	114.8	82.3	61.5	35.2	26.0	20.8	17.5	15.0	11.7	9.60	5.08
1.75V/celda	327.2	243.0	200.9	161.7	121.8	86.1	65.1	36.5	26.8	21.4	17.9	15.4	12.0	9.81	5.20
1.70V/celda	357.7	258.7	211.8	169.6	126.7	89.8	67.8	37.9	27.6	21.9	18.2	15.7	12.2	10.0	5.26
1.67V/celda	391.3	274.3	222.6	171.8	129.4	91.1	69.5	39.0	28.4	22.5	18.7	16.1	12.5	10.1	5.30
1.60V/celda	410.1	285.9	229.4	181.8	133.8	94.1	72.4	39.7	28.9	22.8	18.9	16.3	12.6	10.3	5.33

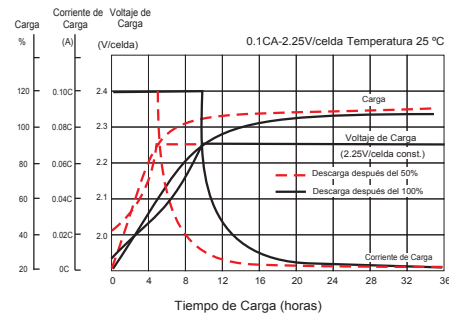
DESCARGA DE POTENCIA CONSTANTE (WATTS/CELDA) A 25°C (77°F)

V. Final / Tiempo	5min	10min	15min	20min	30min	45min	1h	2h	3h	4h	5h	6h	8h	10h	20h
1.85V/celda	476.2	379.1	330.9	275.3	213.1	155.8	117.0	68.1	50.4	40.6	34.2	29.7	23.4	19.3	10.2
1.80V/celda	559.9	427.7	363.0	297.7	226.2	163.0	122.4	70.4	52.2	41.9	35.3	30.5	23.9	19.7	10.4
1.75V/celda	623.5	466.1	387.8	313.9	237.8	169.2	128.6	72.5	53.4	42.9	35.9	31.1	24.4	20.0	10.6
1.70V/celda	673.9	490.7	404.0	325.8	244.9	174.9	133.0	74.7	54.8	43.6	36.4	31.4	24.6	20.2	10.7
1.67V/celda	731.1	516.5	406.0	328.0	248.8	176.3	135.4	76.5	55.9	44.5	37.2	32.0	25.0	20.4	10.7
1.60V/celda	757.7	532.5	412.4	343.7	254.8	180.4	139.9	77.1	56.5	44.8	37.3	32.2	25.0	20.4	10.7

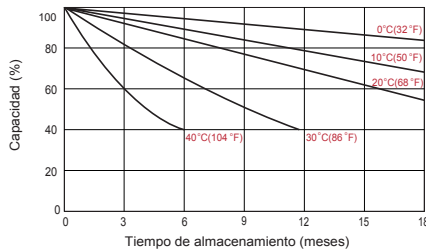
Características de Descarga



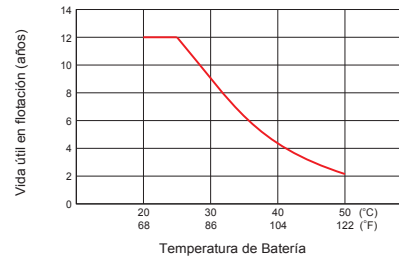
Características de Carga en Flotación



Efectos de temperatura en la capacidad



Efectos de temperatura en la capacidad de la batería en flotación



DISTRIBUIDOR AUTORIZADO



Osonix
www.osonix.com
info@osonix.com

* Las especificaciones del producto están sujetas a cambios sin previo aviso.

* LATAM-V2101-REV1.03

©2021, OSONIX